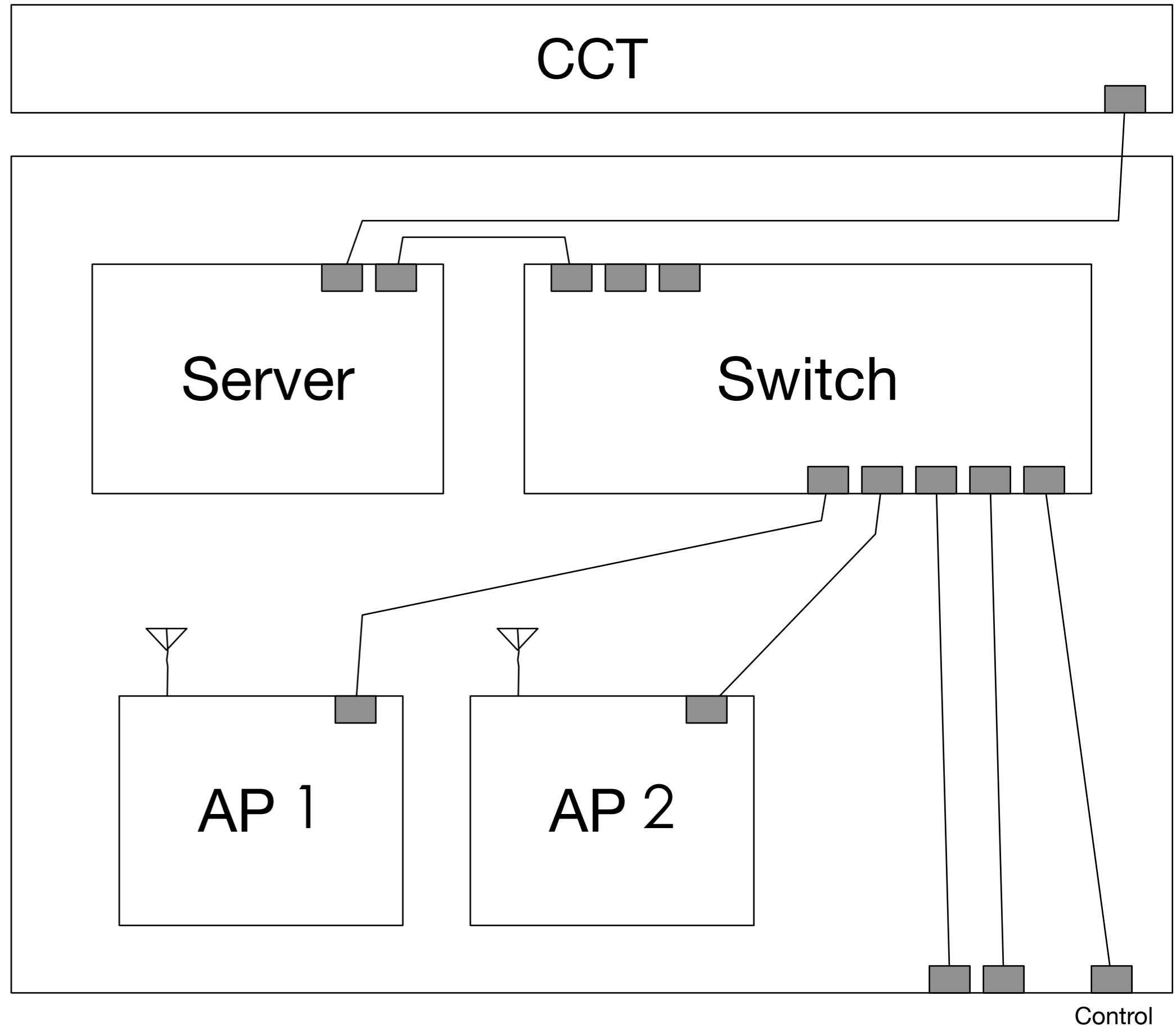


Central



Single Carriage

好处:

- 1、所有服务器串联，每个车厢的服务器负责自己车厢DHCP工作，负责外网中转上网

坏处:

- 1、单个车厢服务器坏了以后本车厢无法上网，无法漫游到别的车厢访问内网数据